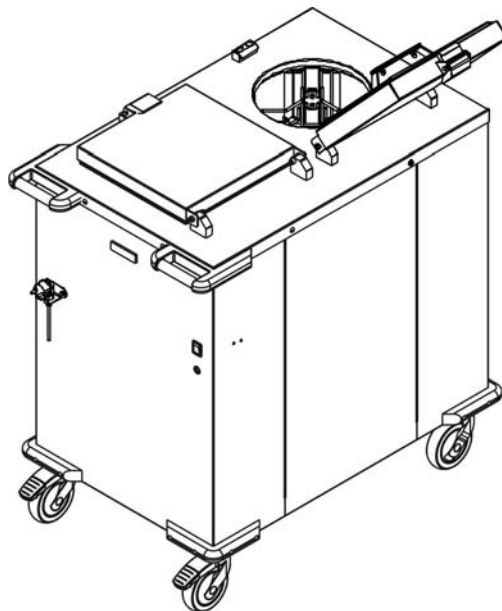


# Gebbruiksaanwijzing



**Powerstapler**  
**PSUH**

# 1 Inleiding

---

## 1.1 Apparatuurinformatie

---

|                    |   |
|--------------------|---|
| Apparatuurbenaming | Powerstapler  |
| Apparatuurtype/n   | PSUH  |
| Bouwjaar           | 2015  |
| Fabrikant          | HUPFER® Metallwerke GmbH & Co. KG<br>Dieselstraße 20<br>D-48653 Coesfeld<br><br>Postfach 1463<br>D-48634 Coesfeld<br><br>☎ +49 2541 805-0<br>📠 +49 2541 805-111<br><br><a href="http://www.hupfer.de">www.hupfer.de</a><br><a href="mailto:info@hupfer.de">info@hupfer.de</a> |

Deze gebruiksaanwijzing dient voor de eerste ingebruikname zorgvuldig te worden gelezen.

Zorg ervoor dat het bedieningspersoneel attent is gemaakt op mogelijke gevaren en mogelijke foutieve bedieningen.

### Wijzigingen voorbehouden

De producten in deze gebruiksaanwijzing werden conform de eisen van de markt en de stand van de techniek ontwikkeld. HUPFER® behoudt zich het recht voor om wijzigingen aan te brengen aan de producten en de bijbehorende technische documentatie, voor zover deze de technische vooruitgang dienen. Doorslaggevend zijn de beschreven specificaties en functies en de gegevens en gewichten die in de orderbevestiging als bindend worden gewaarborgd.

**Versie handboek**  
91346811\_A1

## 1.2 Inhoudsopgave

---




|          |   |           |
|----------|---|-----------|
| <b>1</b> | <b>Inleiding</b>  | <b>2</b>  |
| 1.1      | Apparatuurinformatie  | 2         |
| 1.2      | Inhoudsopgave   | 3         |
| 1.3      | Lijst van afkortingen                                       | 5         |
| 1.4      | Begripsdefinities   | 6         |
| 1.5      | Oriëntatieaanduidingen                                      | 7         |
| 1.6      | Aanwijzingen voor het gebruik van het handboek              | 8         |
| 1.6.1    | Aanwijzingen voor de opbouw van het handboek                | 8         |
| 1.6.2    | Overkoepelende aanwijzingen en aanduiding van aanwijzingen  | 8         |
| <b>2</b> | <b>Veiligheidsaanwijzingen</b>                              | <b>9</b>  |
| 2.1      | Inleiding   | 9         |
| 2.2      | Gebruikte waarschuwingssymbolen                             | 9         |
| 2.3      | Veiligheidsaanwijzingen voor de veiligheid van het apparaat | 9         |
| 2.4      | Veiligheidsaanwijzingen voor de reiniging en het onderhoud  | 11        |
| 2.5      | Veiligheidsaanwijzingen voor het verhelpen van storingen    | 11        |
| 2.6      | Aanwijzingen voor specifieke gevaren                        | 11        |
| <b>3</b> | <b>Beschrijving en technische gegevens</b>                  | <b>12</b> |
| 3.1      | Specificaties   | 12        |
| 3.2      | Doelmatig gebruik   | 12        |
| 3.3      | Onjuist gebruik   | 12        |
| 3.4      | Apparaatbeschrijving  | 13        |
| 3.4.1    | Detailtekening  | 13        |
| 3.4.2    | Apparaatbeschrijving  | 13        |
| 3.5      | Technische gegevens   | 14        |
| 3.6      | Typeplaatje   | 15        |
| <b>4</b> | <b>Transport, montage, inbedrijfstelling en stillegging</b> | <b>16</b> |
| 4.1      | Transport   | 16        |
| 4.2      | Inbedrijfstelling   | 16        |
| 4.3      | Opslag en recycling   | 16        |
| <b>5</b> | <b>Bediening</b>  | <b>17</b> |
| 5.1      | Plaats en werking van de bedieningselementen                | 17        |
| 5.2      | Instelling van de Powerstapler                              | 18        |
| 5.2.1    | Veren instellen   | 18        |
| 5.2.2    | Capaciteitsberekening voor Powerstapler                     | 20        |
| 5.3      | Werking   | 21        |
| 5.4      | Maatregelen voor het bedrijfseinde                          | 23        |

|          |   |           |
|----------|---|-----------|
| <b>6</b> | <b>Opsporen en verhelpen van storingen</b>    | <b>24</b> |
| 6.1      | Veiligheidsmaatregelen                        | 24        |
| 6.2      | Aanwijzingen voor het verhelpen van storingen | 24        |
| 6.3      | Fouten- en maatregelentabel                   | 24        |
| <b>7</b> | <b>Reiniging en onderhoud</b>                 | <b>26</b> |
| 7.1      | Veiligheidsmaatregelen                        | 26        |
| 7.2      | Hygiënemaatregelen                            | 26        |
| 7.3      | Reiniging en onderhoud                        | 26        |
| 7.4      | Speciale onderhoudsinstructies                | 27        |
| <b>8</b> | <b>Onderdelen en accessoires</b>              | <b>28</b> |
| 8.1      | Inleiding                                     | 28        |
| 8.2      | Lijst van onderdelen en toebehoren            | 28        |
| <b>9</b> | <b>Appendix</b>                               | <b>29</b> |
| 9.1      | EG-conformiteitsverklaring                    | 29        |

### 1.3 Lijst van afkortingen

| Afkorting | Definitie  |   |   |   |                              |   |   |   |  |   |  |   |   |   |  |   |   |   |  |   |   |   |   |   |  |   |   |   |  |  |  |   |   |  |  |   |  |
|-----------|--|---|---|---|------------------------------|---|---|---|--|---|--|---|---|---|--|---|---|---|--|---|---|---|---|---|--|---|---|---|--|--|--|---|---|--|--|---|--|
| DGUV      | Duitse wettelijke ongevalverzekering   |   |   |   |                              |   |   |   |  |   |  |   |   |   |  |   |   |   |  |   |   |   |   |   |  |   |   |   |  |  |  |   |   |  |  |   |  |
| DIN       | Duits instituut voor normalisatie, technische regels en technische specificaties   |   |   |   |                              |   |   |   |  |   |  |   |   |   |  |   |   |   |  |   |   |   |   |   |  |   |   |   |  |  |  |   |   |  |  |   |  |
| EN        | Europese Norm<br>Geharmoniseerde norm voor de EU-zone  |   |   |   |                              |   |   |   |  |   |  |   |   |   |  |   |   |   |  |   |   |   |   |   |  |   |   |   |  |  |  |   |   |  |  |   |  |
| E/V       | Onderdeel of slijtdeel   |   |   |   |                              |   |   |   |  |   |  |   |   |   |  |   |   |   |  |   |   |   |   |   |  |   |   |   |  |  |  |   |   |  |  |   |  |
| HACCP     | Hazard Analysis and Critical Control Points<br>Risicoanalyse van kritische controlepunten  |   |   |   |                              |   |   |   |  |   |  |   |   |   |  |   |   |   |  |   |   |   |   |   |  |   |   |   |  |  |  |   |   |  |  |   |  |
| IEC       | International Electrotechnical Commission  |   |   |   |                              |   |   |   |  |   |  |   |   |   |  |   |   |   |  |   |   |   |   |   |  |   |   |   |  |  |  |   |   |  |  |   |  |
| IP        | <p>International Protection. De afkorting IP bestaat uit twee cijfers en geven de beschermingsgraad van een behuizing aan.</p> <p>Eerste cijfer: Bescherming tegen vaste vreemde voorwerpen      Tweede cijfer: Bescherming tegen water</p> <table border="1"> <tbody> <tr> <td>0</td> <td>Geen bescherming tegen aanraking, geen bescherming tegen vaste, externe voorwerpen</td> <td>0</td> <td>Geen bescherming tegen water</td> </tr> <tr> <td>1</td> <td>Bescherming tegen aanraking over een groot vlak met de hand, bescherming tegen externe voorwerpen <math>\varnothing &gt; 50</math> mm</td> <td>1</td> <td>Bescherming tegen loodrecht vallende waterdruppels</td> </tr> <tr> <td>2</td> <td>Bescherming tegen contact met de vingers, bescherming tegen externe voorwerpen met <math>\varnothing &gt; 12</math> mm</td> <td>2</td> <td>Bescherming tegen schuin vallende waterdruppels (willekeurige hoek tot aan <math>15^\circ</math> t.o.v. de loodlijn)</td> </tr> <tr> <td>3</td> <td>Bescherming tegen contact met werktuig, draden, o.i.d. met <math>\varnothing &gt; 2,5</math> mm, bescherming tegen externe voorwerpen met <math>\varnothing &gt; 2,5</math> mm</td> <td>3</td> <td>Bescherming tegen water uit willekeurige hoek tot aan <math>60^\circ</math> t.o.v. de loodlijn</td> </tr> <tr> <td>4</td> <td>Bescherming tegen contact met werktuig, draden, o.i.d. met <math>\varnothing &gt; 1</math> mm, bescherming tegen externe voorwerpen met <math>\varnothing &gt; 1</math> mm</td> <td>4</td> <td>Bescherming tegen spatwater uit alle richtingen</td> </tr> <tr> <td>5</td> <td>Bescherming tegen aanraking, bescherming tegen stofafzettingen binnenin</td> <td>5</td> <td>Bescherming tegen waterstraal (sproeier) uit willekeurige hoek</td> </tr> <tr> <td>6</td> <td>Volledige bescherming tegen contact, bescherming tegen binnendringen van stof</td> <td>6</td> <td>Bescherming tegen zware zee of sterke waterstraal (bescherming tegen overstroming)</td> </tr> <tr> <td></td> <td></td> <td>7</td> <td>Bescherming tegen het binnendringen van water bij tijdelijk onderdompelen</td> </tr> <tr> <td></td> <td></td> <td>8</td> <td>Bescherming tegen water onder druk bij continu onderdompelen</td> </tr> </tbody> </table> | 0 | Geen bescherming tegen aanraking, geen bescherming tegen vaste, externe voorwerpen                        | 0 | Geen bescherming tegen water | 1 | Bescherming tegen aanraking over een groot vlak met de hand, bescherming tegen externe voorwerpen $\varnothing > 50$ mm | 1 | Bescherming tegen loodrecht vallende waterdruppels | 2 | Bescherming tegen contact met de vingers, bescherming tegen externe voorwerpen met $\varnothing > 12$ mm | 2 | Bescherming tegen schuin vallende waterdruppels (willekeurige hoek tot aan $15^\circ$ t.o.v. de loodlijn) | 3 | Bescherming tegen contact met werktuig, draden, o.i.d. met $\varnothing > 2,5$ mm, bescherming tegen externe voorwerpen met $\varnothing > 2,5$ mm | 3 | Bescherming tegen water uit willekeurige hoek tot aan $60^\circ$ t.o.v. de loodlijn | 4 | Bescherming tegen contact met werktuig, draden, o.i.d. met $\varnothing > 1$ mm, bescherming tegen externe voorwerpen met $\varnothing > 1$ mm | 4 | Bescherming tegen spatwater uit alle richtingen | 5 | Bescherming tegen aanraking, bescherming tegen stofafzettingen binnenin | 5 | Bescherming tegen waterstraal (sproeier) uit willekeurige hoek | 6 | Volledige bescherming tegen contact, bescherming tegen binnendringen van stof | 6 | Bescherming tegen zware zee of sterke waterstraal (bescherming tegen overstroming) |  |  | 7 | Bescherming tegen het binnendringen van water bij tijdelijk onderdompelen |  |  | 8 | Bescherming tegen water onder druk bij continu onderdompelen |
| 0         | Geen bescherming tegen aanraking, geen bescherming tegen vaste, externe voorwerpen   | 0 | Geen bescherming tegen water  |   |                              |   |   |   |  |   |  |   |   |   |  |   |   |   |  |   |   |   |   |   |  |   |   |   |  |  |  |   |   |  |  |   |  |
| 1         | Bescherming tegen aanraking over een groot vlak met de hand, bescherming tegen externe voorwerpen $\varnothing > 50$ mm  | 1 | Bescherming tegen loodrecht vallende waterdruppels  |   |                              |   |   |   |  |   |  |   |   |   |  |   |   |   |  |   |   |   |   |   |  |   |   |   |  |  |  |   |   |  |  |   |  |
| 2         | Bescherming tegen contact met de vingers, bescherming tegen externe voorwerpen met $\varnothing > 12$ mm   | 2 | Bescherming tegen schuin vallende waterdruppels (willekeurige hoek tot aan $15^\circ$ t.o.v. de loodlijn) |   |                              |   |   |   |  |   |  |   |   |   |  |   |   |   |  |   |   |   |   |   |  |   |   |   |  |  |  |   |   |  |  |   |  |
| 3         | Bescherming tegen contact met werktuig, draden, o.i.d. met $\varnothing > 2,5$ mm, bescherming tegen externe voorwerpen met $\varnothing > 2,5$ mm   | 3 | Bescherming tegen water uit willekeurige hoek tot aan $60^\circ$ t.o.v. de loodlijn                       |   |                              |   |   |   |  |   |  |   |   |   |  |   |   |   |  |   |   |   |   |   |  |   |   |   |  |  |  |   |   |  |  |   |  |
| 4         | Bescherming tegen contact met werktuig, draden, o.i.d. met $\varnothing > 1$ mm, bescherming tegen externe voorwerpen met $\varnothing > 1$ mm   | 4 | Bescherming tegen spatwater uit alle richtingen   |   |                              |   |   |   |  |   |  |   |   |   |  |   |   |   |  |   |   |   |   |   |  |   |   |   |  |  |  |   |   |  |  |   |  |
| 5         | Bescherming tegen aanraking, bescherming tegen stofafzettingen binnenin  | 5 | Bescherming tegen waterstraal (sproeier) uit willekeurige hoek  |   |                              |   |   |   |  |   |  |   |   |   |  |   |   |   |  |   |   |   |   |   |  |   |   |   |  |  |  |   |   |  |  |   |  |
| 6         | Volledige bescherming tegen contact, bescherming tegen binnendringen van stof  | 6 | Bescherming tegen zware zee of sterke waterstraal (bescherming tegen overstroming)                        |   |                              |   |   |   |  |   |  |   |   |   |  |   |   |   |  |   |   |   |   |   |  |   |   |   |  |  |  |   |   |  |  |   |  |
|           |  | 7 | Bescherming tegen het binnendringen van water bij tijdelijk onderdompelen                                 |   |                              |   |   |   |  |   |  |   |   |   |  |   |   |   |  |   |   |   |   |   |  |   |   |   |  |  |  |   |   |  |  |   |  |
|           |  | 8 | Bescherming tegen water onder druk bij continu onderdompelen  |   |                              |   |   |   |  |   |  |   |   |   |  |   |   |   |  |   |   |   |   |   |  |   |   |   |  |  |  |   |   |  |  |   |  |
| LED       | Light Emitting Diode<br>Lichtdiode   |   |   |   |                              |   |   |   |  |   |  |   |   |   |  |   |   |   |  |   |   |   |   |   |  |   |   |   |  |  |  |   |   |  |  |   |  |
| LMHV      | Verordening levensmiddelenhygiëne  |   |   |   |                              |   |   |   |  |   |  |   |   |   |  |   |   |   |  |   |   |   |   |   |  |   |   |   |  |  |  |   |   |  |  |   |  |
| RCD       | Residual Current Device<br>Aardlekschakelaar   |   |   |   |                              |   |   |   |  |   |  |   |   |   |  |   |   |   |  |   |   |   |   |   |  |   |   |   |  |  |  |   |   |  |  |   |  |
| STB       | Veiligheidstemperatuurbegrenzer  |   |   |   |                              |   |   |   |  |   |  |   |   |   |  |   |   |   |  |   |   |   |   |   |  |   |   |   |  |  |  |   |   |  |  |   |  |
| VDE       | Vereniging voor elektrotechniek, elektronica en informatietechnologie  |   |   |   |                              |   |   |   |  |   |  |   |   |   |  |   |   |   |  |   |   |   |   |   |  |   |   |   |  |  |  |   |   |  |  |   |  |

## 1.4 Begripsdefinities

| Begrip  | Definitie  |
|---|--|
| Beschermingsklasse                                | <p><b>0</b> -</p> <p><b>I</b>  Veiligheidsmaatregel met randaarde</p> <p><b>II</b>  Veiligheidsmaatregel dubbele isolatie</p> <p><b>III</b>  Veiligheidsmaatregel met lage veiligheidsspanning</p>  |
| Bestand tegen wasinstallaties                     | <p>Het apparaat is beperkt geschikt voor de reiniging in een automatische wasinstallatie. Een hygiënisch onberispelijk, reproduceerbaar reinigings- en drogingsresultaat is mogelijk, maar niet gegarandeerd.</p> <p>De buiten- en binnenbehuizingen zijn standaard afgewerkt. Water dat binnendringt in holtes van de constructie van het apparaat kan ongehinderd wegllopen na het binnendringen. Een ophoping van water in holtes wordt zo voorkomen. De geïnstalleerde elektrische onderdelen en elektrische bedradingen worden door geschikte afdichtingen (bijv. labyrintranden, afdichtingsprofielen, kabelkanalen) tegen het binnendringen van water beschermd. De beschermingsgraad IPX6 (sterke waterstralen) volgens DIN EN 60529 (VDE 0470) is gegarandeerd. De overdracht van water na het droogproces is mogelijk.</p> |
| Cloche  | Ronde afdekkap voor het warmhouden van gerechten op borden of platen.  |
| Controle, controleren                             | Vergelijking met bepaalde toestanden en/of eigenschappen, bijv. bij beschadigingen, lekkages, vulstanden, warmte.  |
| Convectie   | Overbrenging van een fysische eigenschap of grootheid (bijv. warmte of kou) door stromingen in gassen of vloeistoffen.   |
| Cook&Chill-keukens                                | "Koken en koelen": Keukens, waarin warme maaltijden na het gaar worden zo snel mogelijk gekoeld worden.  |
| Cook&Serve- keukens                               | "Koken en serveren": Keukens, waarin warme maaltijden onmiddellijk na de voorbereiding worden geserveerd of tot het consumeren warm worden gehouden.   |
| Corrosie  | De chemische reactie van een metaalhoudende stof met zijn omgeving, bijv. roest.   |
| Elementvorming                                    | Ook: contactcorrosie. Treedt op bij verschillende edelmetalen in nauw contact. Voorwaarde voor dit proces is een corrosief medium tussen de beide metalen, bijv. water of ook normale luchtvochtigheid.  |
| EM-veld   | Elektrisch, magnetisch of elektromagnetisch veld, dat door zijn veldsterkte en fasevorming wordt beschreven.   |
| EN-dienblad                                       | Euro-norm-dienblad beschrijft een dienblad met standaardafmetingen. EN 1/1 komt overeen met 530x370 mm, EN 1/2 komt overeen met 370x265 mm.  |
| Gastronorm  | Gastronorm is een wereldwijd geldend maatsysteem dat bijv. in levensmiddelenverwerkende bedrijven of grootkeukens wordt toegepast. Door de toepassing van gestandaardiseerde afmetingen kunnen levensmiddelenbakken probleemloos worden uitgewisseld. De basismaat Gastronorm (GN) 1/1 bedraagt 530x325 mm. Inzetelementen zijn in verschillende diepten verkrijgbaar.   |
| Geautoriseerde vakman                             | Onder een geautoriseerde vakman verstaat men een vakman die is opgeleid door de fabrikant of de geautoriseerde dienst of door een onderneming die hiermee is belast door de fabrikant.   |
| Geïnstrueerde personen                            | Een geïnstrueerd persoon is iemand die instructies en indien nodig een opleiding heeft gekregen aangaande de toegewezen taken en mogelijke gevaren bij een ondeskundig gedrag, en die ook op de hoogte is van noodzakelijk veiligheidsinrichtingen en veiligheidsmaatregelen.  |
| Gekwalificeerde persoon, gekwalificeerd personeel | Gekwalificeerd personeel bestaat uit personen die op basis van hun opleiding, ervaring, scholing en door hun kennis van de geldende normen, bepalingen, ongevalpreventievoorschriften en bedrijfsomstandigheden, toestemming hebben gekregen van degene die verantwoordelijk is voor de veiligheid van de installatie om de noodzakelijke werkzaamheden uit te voeren en die daarbij mogelijke gevaren kunnen herkennen en gevaarlijke situaties kunnen vermijden (definitie voor vakmannen volgens IEC 364).  |

| Begrip                            | Definitie   |
|-----------------------------------|---|
| Geschikt voor wasinstallaties     | Het apparaat is onbeperkt geschikt voor de reiniging in een automatische wasinstallatie. In overleg met de fabrikant van de wasinstallatie is het mogelijk om een door een derde partij (klant) te bepalen constant hygiënisch reinigings- en drogingsresultaat te bereiken.<br><br>De buiten- en binnenbehuizingen zijn volledig dicht afgewerkt. Waterstralen kunnen niet binnendringen in holtes van het apparaat. De geïnstalleerde elektrische onderdelen en elektrische bedradingen worden door geschikte afdichtingen tegen het binnendringen van water beschermd. De beschermingsgraad IPX6 (sterke waterstralen) volgens DIN EN 60529 (VDE 0470) is gegarandeerd. Er vindt geen wateroverdracht plaats na het droogproces. |
| GN-dienblad                       | Gastronorm-dienblad geeft een dienblad met genormeerde afmetingen aan. GN 1/1 komt overeen met 530x325 mm, GN 1/2 komt overeen met 325x265 mm.  |
| H1                                | Hygiënestandaard (NSF/USDA) voor smeervetten die voor het technisch onvermijdbaar contact met levensmiddelen geschikt zijn.   |
| HACCP                             | Het HACCP-concept is een preventief systeem dat de veiligheid van levensmiddelen en consumenten moet waarborgen.  |
| Heffen                            | Een beweging, bijv. de loodrechte beweging van de geleidingskorf van onder naar boven.  |
| Keuring, keuren                   | Vergelijking met bepaalde waarden, zoals gewichten, draaimomenten, volumes, temperaturen.   |
| Machineseveiligheid               | Onder het begrip machineseveiligheid worden alle maatregelen gedefinieerd die persoonlijk letsel moet voorkomen. Basis zijn nationaal en voor de gehele EG geldige verordeningen en wetten voor de bescherming van gebruikers van technische apparaten en installaties.   |
| Passivering                       | Een niet-metaalhoudende bescherm laag op metaalhoudend materiaal, die de corrosie van het materiaal verhindert of vertraagt.  |
| Porselein-norm                    | Porselein-norm is een door HUPFER® ontworpen maatsysteem voor porselein delen. De basismaat porselein-norm (PN) 1/1 bedraagt 220x160mm (1/2 PN voldoet aan 110x160mm, 1/4 PN voldoet aan 160x80 mm). De daarbij passende deksels hebben de volgende afmetingen: 1/1 PN 228x168mm, 1/2 PN 111x161mm, 1/4 PN 111x81mm.  |
| Schuko                            | Afkorting van "Schutz-Kontakt (veiligheidsstopcontact)", een in Europa gebruikelijk systeem van stekkers en stopcontacten.  |
| Vakman                            | Onder een vakman verstaat men iemand die op basis van zijn vakopleiding, kennis, ervaring en kennis van de geldende bepalingen de opgedragen werkzaamheden kan beoordelen en mogelijke gevaren zelfstandig kan herkennen.   |
| Verordening levensmiddelenhygiëne | Verordening over eisen aan de hygiëne bij het vervaardigen, behandelen en in de handel brengen van levensmiddelen   |
| Veska-norm                        | Dienbladen volgens de Veska-norm worden nog steeds gebruikt voor de distributie van voedsel in ziekenhuizen, vooral in Zwitserland; de afmetingen ervan bedragen 530 x 375 mm.  |

## 1.5 Oriëntatieaanduidingen

### Voor

Met 'vooraan' wordt de zijde van de Powerstapler aangeduid waar de duwhandgrepen zijn aangebracht. Aan deze kant staat het bedieningspersoneel, om het apparaat te bewegen. Ook aan de voorzijde bevinden zich de bedieningselementen.

### Achter

Met 'achter' wordt de van de voorzijde (vooraan) afgewende zijde aangeduid.

### Rechts

Met 'rechts' wordt de zijde aangeduid, die van de voorzijde (vooraan) uit gezien rechts ligt.

### Links

Met 'links' wordt de zijde aangeduid, die van de voorzijde (vooraan) uit gezien links ligt.

## 1.6 Aanwijzingen voor het gebruik van het handboek

### 1.6.1 Aanwijzingen voor de opbouw van het handboek

Dit handboek is opgebouwd uit functie- en taakgerichte hoofdstukken.

### 1.6.2 Overkoepelende aanwijzingen en aanduiding van aanwijzingen

|   |   |
|---|---|
| <b>GEVAAR</b>   | <b>Korte beschrijving van het gevaar</b>  |
|    | <p>Er bestaat direct gevaar voor lijf en leven van de gebruiker en/of derden wanneer de aanwijzingen niet exact worden opgevolgd of wanneer er geen rekening wordt gehouden met de beschreven feiten.</p> <p>Het soort gevaar wordt aangeduid door een symbool en nader uitgelegd in de tekst. In dit voorbeeld werd het algemene gevaarsymbool gebruikt.</p>   |
| <b>WAARSCHUWING</b>   | <b>Korte beschrijving van het gevaar</b>  |
|    | <p>Er bestaat indirect gevaar voor lijf en leven van de gebruiker en/of derden wanneer de aanwijzingen niet exact worden opgevolgd of wanneer er geen rekening wordt gehouden met de beschreven feiten.</p> <p>Het soort gevaar wordt aangeduid door een symbool en nader uitgelegd in de tekst. In dit voorbeeld werd het algemene gevaarsymbool gebruikt.</p> |
| <b>VOORZICHTIG</b>  | <b>Korte beschrijving van het gevaar</b>  |
|  | <p>Er bestaat potentieel gevaar voor lichamelijk letsel of materiële schade wanneer de aanwijzingen niet exact worden opgevolgd of wanneer er geen rekening wordt gehouden met de beschreven feiten.</p> <p>Het soort gevaar wordt door een symbool aangeduid en nader uitgelegd in de tekst. In dit voorbeeld werd het algemene gevaarsymbool gebruikt.</p>    |
| <b>OPMERKING</b>  | <b>Korte beschrijving van de aanvullende informatie</b>   |
|   | <p>Er wordt op bijzondere omstandigheden gewezen of belangrijke aanvullende informatie verstrekt in verband met het desbetreffende onderwerp.</p>   |
| <b>INFO</b>   | <b>Korte titel</b>  |
|   | <p>Bevat aanvullende informatie om de werkzaamheden te vergemakkelijken of aanbevelingen die verband houden met het onderwerp.</p>  |



## 2 Veiligheidsaanwijzingen

---

### 2.1 Inleiding

---







Het hoofdstuk veiligheidsaanwijzingen verklaart de met het apparaat verbonden risico's in zin van de productaansprakelijkheid (EU- richtlijn).

### 2.2 Gebruikte waarschuwingssymbolen

---

In deze gebruiksaanwijzing worden symbolen gebruikt om de aandacht te vestigen op gevaren die kunnen voorkomen uit de bediening of reinigingsprocessen. Het symbool wijst hierbij in beide gevallen op de aard en omstandigheden van het gevaar.

De volgende symbolen kunnen gebruikt worden:

|   |   |
|---|---|
|    | Algemeen gevaar                           |
|    | Gevaarlijke elektrische spanning          |
|    | Gevaar van handletsel                     |
|   | Gevaar door hete oppervlakken             |
|  | Handbescherming gebruiken                 |
|  | Gebruiksaanwijzing lezen en in acht nemen |

---

### 2.3 Veiligheidsaanwijzingen voor de veiligheid van het apparaat

---

De veilige werking van het apparaat is slechts mogelijk indien het apparaat behoedzaam en voor de juiste doeleinden wordt gebruikt. Nalatigheid in de omgang met het apparaat kan tot gevaar voor lijf en leven van de bediener of derden leiden. Ook kan dit gevaar opleveren voor het apparaat zelf en voor andere goederen van de exploitant.

Om de veiligheid van het apparaat te garanderen, dient u de volgende punten in acht te nemen:

- Het apparaat mag uitsluitend in een technisch onberispelijke toestand worden gebruikt.
- Alle bedienings- en drukelementen moeten in een technisch onberispelijke en veilig functionerende toestand verkeren.
- Veranderingen of aanpassingen zijn uitsluitend toegestaan na overleg met de fabrikant en met diens schriftelijke toestemming.
- In geen geval mogen personen op het apparaat gaan zitten of staan. Het transport van personen is niet toegestaan.
- De afpakhoogte moet voor het vullen aan de gebruikte delen worden aangepast.
- Het stapelplatform nooit manueel naar beneden in de bordenstapel drukken (bijv. voor de reiniging). Bij het loslaten bestaat letselgevaar.
- Het apparaat is uitsluitend bedoeld voor handmatig transport. Machinaal ondersteund transport is niet toegestaan. Gevaar voor letsel en beschadigingen.
- Te hoge stapel niet met de afdekkappen met geweld naar beneden drukken. Bij het losmaken van de vergrendeling bestaat letselgevaar. Bovendien kan de vergrendelingfunctie van de afdekkappen worden beschadigd.

- Maak voor het transport de beide blokkeerremmen los. Rijden met ingeschakelde blokkeerremmen kan leiden tot beschadigingen aan het loopwerk.
- De wagen mag uitsluitend over vlakke vloeren worden getransporteerd. Rijden over erg ongelijke vloeren kan beschadigingen aan het loopwerk tot gevolg hebben.
- Vervoer over hellend terrein of trappen is niet toegestaan.
- Bij het naderen van muren en om hindernissen heen rijden altijd letten op personen die in de weg staan. Letselgevaar.
- Tijdens het transport altijd de beide duwhandgrepen met beide handen vasthouden, het apparaat tijdens het rijden nooit loslaten.
- Het apparaat tijdens het transport nooit sneller dan stapvoets voortbewegen. Zwaar beladen Powerstapler kunnen moeilijker worden afgeremd en gestuurd. Eventueel hulp voor het transport erbij halen.
- Een tot kantelen gebrachte Powerstapler door invloed van buitenaf of door onachtzaamheid nooit met de hand opvangen. Letselgevaar.
- Het apparaat niet op een aflopende bodem neerzetten.
- Het apparaat na het neerzetten met de beide blokkeerremmen tegen weggrollen beveiligen.
- Indien de apparatuur bijv. in een vrachtwagen wordt vervoerd dienen deze te worden vastgezet. De blokkeerremmen alleen zijn niet voldoende voor transportbeveiliging.
- Verwarmde apparaten mogen uitsluitend van geïnstrueerd vak- en keukenpersoneel worden bediend en mogen uitsluitend onder toezicht worden gebruikt .
- Powerstapler zijn bestemd voor het opwarmen van warmhouddelen. Het gebruik om gaar te koken of warm te houden van gerechten of als ruimteverwarming is niet toegestaan.
- De temperaturen kunnen hoger worden als de toegestane maximumtemperaturen van 65°C voor apparaatoppervlakken die aangeraakt kunnen worden. Bij het serveren van hete warmhouddelen moeten daarom altijd beschermhandschoenen worden gedragen. Verbrandingsgevaar.
- Nooit tijdens de werking in het apparaat grijpen en het verwarmingselement met de vingers aanraken. Verbrandingsgevaar.
- Serviesgoed bestaande uit kunststof, boven- en ondergedeelten van kunststof-isoleersets en kunststof-ommantelde delen die warm gehouden worden mogen in Powerstapler noch worden opgeslagen noch worden verwarmd. Door de hoge verwarmingselement temperaturen kunnen de kunststoffen smelten en in brand raken.
- Voor het transport het apparaat aan de aan-/uitschakelaar uitschakelen, netstekker eruit trekken en in de daarvoor bestemde houder ophangen.
- Met geweld uittrekken van de aansluitkabel kan beschadigingen van de binnen liggende leidingen veroorzaken. Brandgevaar.
- Netstekker nooit aan de kabel uit het stopcontact trekken. De apparaten van HUPFER® zijn in de standaarduitvoering met een haakse schuko-stekker uitgerust. In tegenstelling tot een rechte schuko-stekker steekt deze stekker slechts iets uit het stopcontact en kan daarom niet door zijdelings aanrijden worden beschadigd. Wordt het apparaat bewogen, zonder van te voren de netstekker te trekken, dan kan door de optredende hefboomwerking na uittrekken van de aansluitkabel het stopcontact ernstig worden beschadigd of kan zelfs uit de wand worden getrokken. Netstekker en leiding kunnen ook worden beschadigd.
- Het apparaat nooit door trekken aan de aansluitkabel bewegen.
- Als de netstekker met water in contact gekomen is, moet deze worden gedroogd voordat hij weer in het stopcontact kan worden gestoken. Levensgevaar.
- Beschadigde netstekker of aansluitkabel moeten voor gebruik van het apparaat door geautoriseerd, vakkundig personeel worden uitgewisseld.
- In natte- en vochtige ruimtes geen verlengkabel gebruiken.
- Netstekker alleen in passende stopcontacten instoppen. Bij niet passende netstekker moet de aansluitkabel van het apparaat door geautoriseerd vakkundig personeel worden omgebouwd.
- Het gebruik van stopcontactenadapters is niet toegestaan. Brandgevaar.

## 2.4 Veiligheidsaanwijzingen voor de reiniging en het onderhoud

---

Bij de reiniging en het onderhoud moeten de volgende punten in acht worden genomen:

- Om hygiënische redenen moeten de reinigingsinstructies strikt worden opgevolgd.
- Voor reinigingsbegin apparaat buiten werking zetten. De netstekker uit het stopcontact trekken en in de hiervoor bedoelde houder aan het apparaat hangen.
- Voor de reiniging moet het apparaat buiten bedrijf worden gezet en voldoende zijn afgekoeld.
- Het apparaat niet reinigen met stoom- of hogedrukreiniger. Als er in de omgeving werkzaamheden met stoom- of hogedrukreinigers zijn gepland, moet het apparaat van tevoren buiten bedrijf worden gesteld en moet losgekoppeld worden van het elektriciteitsnet.
- Ook apparaten zonder elektrische aansluiting mogen niet met stromend water, laat staan een hogedrukspuit, worden gereinigd.

## 2.5 Veiligheidsaanwijzingen voor het verhelpen van storingen

---

Bij onderhoud en het verhelpen van storingen moeten volgende punten in acht worden genomen:

- Alle werkzaamheden voor het oplossen van storingen mogen uitsluitend door geautoriseerde vakkrachten worden uitgevoerd.
- Bij werkzaamheden voor het oplossen van storingen moet worden gegarandeerd, dat het apparaat is uitgeschakeld. Bij werkzaamheden aan de elektrische installatie moet het apparaat van het elektriciteitsnet worden gescheiden en moet het tegen inschakelen worden beveiligd.
- Voor het verhelpen van storingen moet het apparaat buiten bedrijf worden gezet en voldoende zijn afgekoeld.
- De lokaal geldende ongevallenpreventievoorschriften moeten in acht worden genomen.
- Defecte onderdelen mogen uitsluitend door originele onderdelen worden vervangen.

## 2.6 Aanwijzingen voor specifieke gevaren

---

### Elektrische energie

- Werkzaamheden aan elektrische installaties mogen uitsluitend worden uitgevoerd door een elektricien of door geautoriseerd vakpersoneel onder leiding en toezicht van een elektricien, in overeenstemming met de elektrotechnische regels.
- Apparaten waaraan inspectie-, onderhouds- en reparatiewerkzaamheden worden uitgevoerd, moeten spanningsvrij worden geschakeld en tegen de opnieuw inschakelen worden beveiligd, voorzover er geen spanning noodzakelijk is bij de uitvoering van deze werkzaamheden. Dit mag uitsluitend door een elektricien worden uitgevoerd.

## 3 Beschrijving en technische gegevens

---

### 3.1 Specificaties

---

Powerstapler zijn mobiele apparaten, die met was gevulde warmhouddelen voor het gebruik in de centrale keuken opwarmen en klaarzetten.

Powerstapler nemen warmhouddelen voor borden op met een doorsnede van 260 mm op een stapelplatform met verensysteem. Het gebruik van speciale veren garandeert een constant transport over de volledige stapelhoogte. Op deze wijze kunnen ingezette delen op een steeds gelijk blijvende afpakhoogte worden weggenomen.

Bovendien kunnen Powerstapler als bordenstapelaar voor het klaarzetten van verwarmde of niet op temperatuur gebracht serviesgoed met een nominale doorsnede van 260 mm worden gebruikt.

Alle apparaten kunnen snel en grondig via de stapelschacht van boven worden gereinigd. Energiemodule en elektrische componenten zijn in het geval van een service gemakkelijk bereikbaar.

### 3.2 Doelmatig gebruik

---

Powerstapler zijn bestemd voor het verwarmen en voor het klaarzetten van wasgepulde warmhouddelen.

De apparaten kunnen ook als bordenstapelaar worden gebruikt en kunnen voor het transport en voor het klaarzetten van rond serviesgoed van porselein of hardglas ingezet worden.

Het transport van andere ladingen is niet toegestaan.

Het doelmatig gebruik is inclusief het aangegeven proces, het in acht nemen van de aangegeven specificaties en het gebruik van de meegeleverde of extra verkrijgbare originele accessoires.

Ieder ander gebruik van de apparaten geldt als niet volgens de toepassing.

### 3.3 Onjuist gebruik

---

Serviesgoed bestaande uit kunststof, boven- en ondergedeelten van kunststof-isoleersets en kunststof-ommantelde delen die warm gehouden worden mogen in Powerstapler noch worden opgeslagen noch worden verwarmd. Door de hoge verwarmingselement temperaturen kunnen de kunststoffen smelten en in brand raken.

Het garen of warm houden van gerechten, het verwarmen van ruimtes is niet toegestaan.

In geen geval mogen personen op het apparaat gaan zitten of gaan staan, of met het apparaat worden getransporteerd.

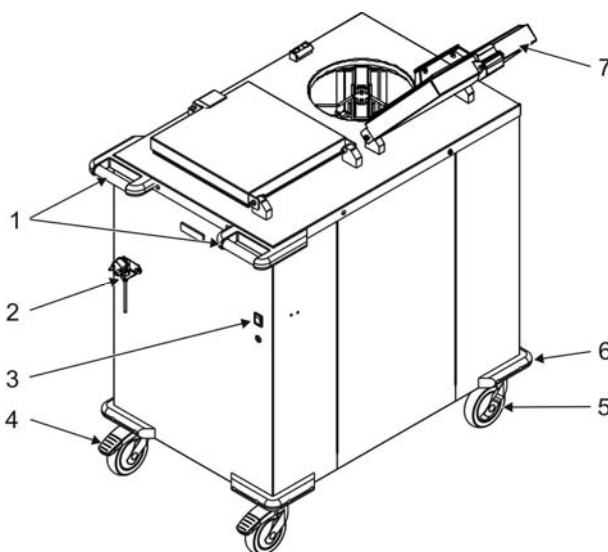
Onder de Powerstapler mogen geen brandbare of uitgassende voorwerpen, voorwerpen met kunststofdelen of voedingsmiddelen worden opgeslagen.

Het beladen van de Powerstapler met andere ladingen als aangegeven is niet toegestaan.

Schade door ondoelmatig gebruik heeft tot gevolg dat de aansprakelijkheid en de garantie vervallen.

## 3.4 Apparaatbeschrijving

### 3.4.1 Detailtekening



**Afbeelding 1** Detailtekening

- |   |                                |   |                                   |
|---|--------------------------------|---|-----------------------------------|
| 1 | Duwhandgrepen                  | 5 | Zwenkwieien zonder blokkeerremmen |
| 2 | Aansluitkabel met netstekker   | 6 | Stoelhoeken                       |
| 3 | Aan-/uitschakelaar             | 7 | Afdekkap                          |
| 4 | Zwenkwieien met blokkeerremmen |   |                                   |

### 3.4.2 Apparaatbeschrijving

De Powerstapler is gemaakt van edelstaal en is in een zelfdragende constructie uitgevoerd.

Twee verstelbare en d.m.v. veren gelagerde stapelplatforms nemen warmhouddelen of schone borden van porselein of gehard glas op. Speciale veren transporteren de geplaatste borden via de gehele slag constant omhoog, zodat de afpakhoogte altijd gelijk blijft.

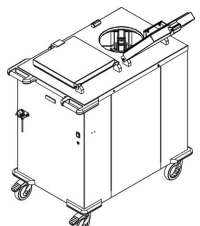
Ergonomisch gevormde duwhandgrepen met geïntegreerde stootranden beschermen tegen verwondingen aan de handen en voor beschadiging aan het apparaat. Samen met de onder aangebrachte hoekbeschermers bieden ze optimale bescherming tegen aanstoten in rijrichting en garanderen daarmee een bescherming tegen beschadiging aan alle zijden. Duwhandgrepen en hoekbeschermers zijn gemaakt van hoogwaardig, slagvast kunststof.

De aan-/uitschakelaar met geïntegreerde weergavefunctie is vooraan aan de behuizing aangebracht. De bedrijfstoestand is door de geïntegreerde lamp gemakkelijk op afstand te herkennen. De thermostaat is van de fabriek uit vooraf ingesteld.

Het apparaat is rondom met hoogwaardige speciale isolatie geïsoleerd. De isolatieplaten zijn niet brandbaar, chemisch neutraal, vochtbestendig en onschadelijk voor de gezondheid.

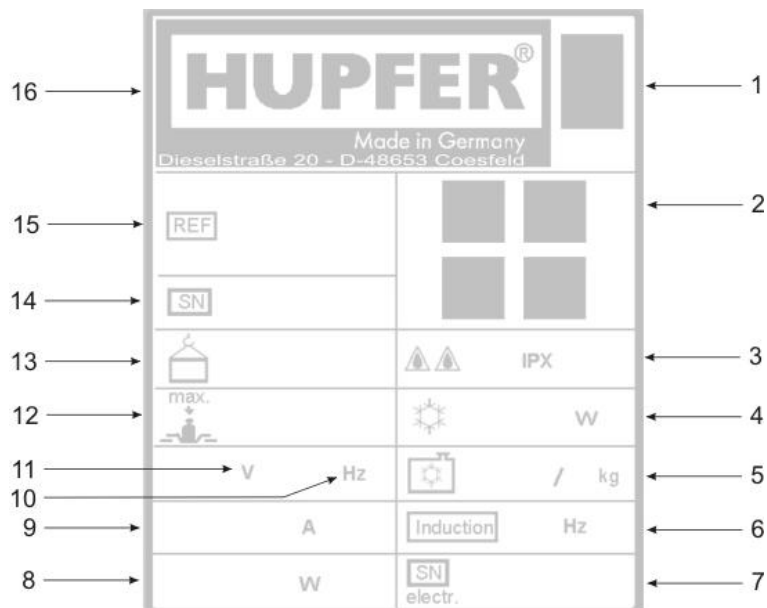
Twee geïsoleerde afdekkappen van roestvrij staal beschermen de geplaatste delen ook bij langdurige tussenopslag effectief tegen afkoeling. De afdekkappen verminderen het warmteverlies naar boven en verkorten de opwarmtijd. Ze zijn vlak en dubbelwandig en met laaghouders van kunststof uitgevoerd.

### 3.5 Technische gegevens

|  |    | Dim.   |
|--|----|--|
| Detailtekening                         |    |  |
|  |    |      |
| Powerstapler, met circulatieverwarming |    |  |
| Eigen gewicht                          | kg | 83   |
| Laadvermogen                           | kg | 140  |
| Toegestaan totaalgewicht               | kg | 223  |
| Buitenmaten b x d x h                  | mm | 630 x 993 x 1037   |
| Chassis                                | mm | 4 Zwenkwielen, daarvan 2 met blokkeerremmen, Ø 125                                     |
| Serviesgeleiding                       |    | 4 roestvrij stalen geleidingen per stapel, niet verstelbaar, elektrolytische gepolijst |
| Stapelplatform                         | mm | Roestvrij stalen staafconstructie, gepolijst   |
| Stapelhoogte                           | mm | 590  |
| Aantal stapels                         |    | 2  |
| Serviesgoed                            | mm | met was gevulde warmhouddelen van edelstaal voor borden Ø 260                          |
| Capaciteit                             |    | ca. 84 warmhouddelen   |
| Verwarming                             |    | Energimodule   |
| Aansluitwaarde                         | kW | 1,84   |
| Elektrische aansluiting                |    | 230 V 1N AC 50 Hz  |
| Maximum pellettemperatuur              | °C | 130  |
| Beschermingsgraad                      |    | IPX 5  |
| Thermische isolatie                    |    | Speciale isolatie 40 mm dik  |

Het betreffende goedkeuringsmerk vindt u op onze homepage onder [www.hupfer.de](http://www.hupfer.de).

### 3.6 Typeplaatje



**Afbeelding 2** Typeplaatje

|   |                                      |    |                           |
|---|--------------------------------------|----|---------------------------|
| 1 | Afgedankte apparaten afvalverwerking | 9  | Nominale stroom           |
| 2 | Certificaten/label                   | 10 | Frequentie                |
| 3 | Beschermingsgraad                    | 11 | Nominale spanning         |
| 4 | Koelvermogen                         | 12 | Laadvermogen              |
| 5 | Koelmiddel                           | 13 | Eigen gewicht             |
| 6 | Inductiefrequentie                   | 14 | Serienummer/ordernummer   |
| 7 | Elektr. serienummer                  | 15 | Artikel en korte benaming |
| 8 | Elektr. vermogen                     | 16 | Fabrikant                 |

## 4 Transport, montage, inbedrijfstelling en stillegging

### 4.1 Transport

#### VOORZICHTIG

#### Schade aan het apparaat door een ondeskundig transport



Wanneer apparaten worden vervoerd met hulpmiddelen zoals een vrachtwagen dienen ze te worden beveiligd. De blokkeerremmen alleen zijn niet voldoende voor transportbeveiliging.

Wanneer apparaten niet voldoende worden beveiligd, kan dat tot schade aan het apparaat en tot lichamelijke letsels door beknelling leiden.

Tijdens het transport afzonderlijk opgestelde apparaten borgen met geschikte transportborgmiddelen.

### 4.2 Inbedrijfstelling

Het apparaat moet schoon en droog zijn voor het in bedrijf wordt gesteld. Voor het eerste gebruik de beschermfolie van de platen verwijderen.

In het kader van de inbedrijfstelling moeten de volgende functies van het apparaat worden gecontroleerd:

- Bij mobiele apparaten: de functie van de blokkeerremmen.
- Bij verwarmbare apparaten: de functie van de bedieningselementen en de verwarming.

#### INFO

#### Afvoeren van het verpakkingsmateriaal

Het verpakkingsmateriaal bestaat uit recyclebaar materiaal en kan dienovereenkomstig worden afgevoerd. Daarbij moeten de verschillende materialen gescheiden worden en milieuvriendelijk worden afgevoerd. Dit moet in ieder geval worden opgenomen met de persoon of instantie die verantwoordelijk is voor de plaatselijke afvalverwerking

### 4.3 Opslag en recycling

Een tussenopslag moet in een droge en vorstvrije omgeving plaatsvinden. De Powerstapler moet met geschikt afdek materiaal tegen stof worden beschermd.

Het apparaat moet in de opslagplaats om de 6 maanden worden gecontroleerd op schade door corrosie.

#### OPMERKING

#### Condensvorming

Zorg voor een goede ventilatie in de opslagplaats en voorkom grote temperatuurschommelingen, zodat er geen condensvorming kan optreden.

Als het apparaat weer in gebruik wordt genomen, moet het schoon en droog zijn.

Wordt de Powerstapler verwerkt, dan moeten alle bedrijfs- en hulpstoffen veilig en milieuvriendelijk worden verwijderd. Herbruikbare materialen moeten conform de plaatselijke voorschriften inzake afvalverwerking worden gescheiden en bovendien milieuvriendelijk worden verwerkt. Dit moet in ieder geval worden opgenomen met de persoon of instantie die verantwoordelijk is voor de plaatselijke afvalverwerking. De waardevolle reststoffen van het apparaat (wielen en kunststof onderdelen enz.) voor de afvalverwerking scheiden of het apparaat afgeven bij een recyclingcentrum. De elektronica bij de betreffende verzamelplaatsen afgeven.

Wij bieden onze klanten aan om hun oude apparaten door ons te laten verwijderen. Neem hiervoor contact op met ons of met een van onze dealers.

De verpakking en verpakkingsmaterialen kunnen bij een recyclingbedrijf worden afgegeven onder vermelding van het contractnummer voor de afvalverwerking. Indien u niet over een geldig contractnummer voor de afvalverwerking beschikt, kunt u dit opvragen bij de servicedienst van **HUPFER®**.



## 5 Bediening

### VOORZICHTIG

#### Onbedekte veren



Bij handmatig naar beneden drukken van het stapelplatform zijn de veren open toegankelijk. Bij het grijpen in de tussenruimten van de onbedekte veren kan dit handletsel veroorzaken.

Druk het stapelplatform nooit handmatig naar beneden.

Wees voorzichtig bij het aan- en losshaken van de veren. Let bij de veerinstelling op scherpe kanten, speciaal aan het uiteinde van de trekveren.

### 5.1 Plaats en werking van de bedieningselementen

### VOORZICHTIG

#### Materiële schade



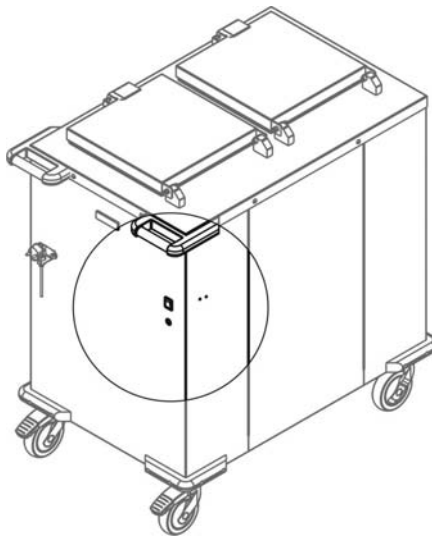
Met de thermostaat achter de afdekking aan de rechterkant van het apparaat kan de in de fabriek ingestelde temperatuur worden gewijzigd.

Onjuiste instellingen kunnen schade aan het apparaat veroorzaken.

Wijzigingen aan de standaardinstellingen vereisen voldoende kennis van de constructie en werkwijze en mogen alleen door geautoriseerd personeel worden uitgevoerd.

De bedieningselementen van de Powerstapler bevinden zich vooraan aan de behuizing aan de bedieningszijde.

In de aan-/uitschakelaar aan de voorzijde is een lichtweergave voor de bedrijfsgeredheid geïntegreerd.



Afbeelding 3

Bedieningselementen

## 5.2 Instelling van de Powerstapler

### WAARSCHUWING

#### Gevaar door hete oppervlakken



De binnenkanten van verwarmbare apparaten en de bodemplaten kunnen na het bedrijf heet zijn en koelen aan de lucht slechts langzaam af.

Laat u het apparaat voor het instellen van het stapelplatform met eraf genomen afdekkappen voldoende lang afkoelen.

De instellingen mogen alleen aan uitgeschakelde, van de stroomvoorziening gescheiden apparaten in de afgekoelde toestand (ruimtetemperatuur) worden uitgevoerd.

Voor werkbegin moet steeds worden gecontroleerd, of de Powerstapler voor de te gebruiken delen correct is ingesteld.

De uitschep- resp. afpakhoogte controleren, zodat het noch tot verwondingen, noch tot verkeerde houdingen bij uw medewerkers of tot serviesbreuk kan leiden.

In ieder geval moet bij verandering van één van de volgende parameters een wijziging worden doorgevoerd:

- Diameter
- Hoogte
- Stapelhoogte
- Gewicht

### 5.2.1 Veren instellen

#### VOORZICHTIG

#### Gevaar voor materiële schade en persoonlijk letsel door verkeerde instellingen



Bij het overschrijden van de afpakhoogte bestaat ongeval- resp. letselgevaar door het omvallen van de gebruikte stapels. Indien de stapel niet hoog genoeg is dan kunt u bij het afpakken uw vingers verwonden of kneuzen.

Stel de afpakhoogte passend in door het aan- of losshaken van veren. Bij de veerinstelling goed opletten dat er geen scherpe punten bevinden, speciaal aan het uiteinde van de trekveren. Ga daarom voorzichtig te werk.

#### VOORZICHTIG

#### Letselgevaar



Wees voorzichtig bij het aan- en losshaken van de veren.

Let bij de veerinstelling op scherpe kanten, speciaal aan het uiteinde van de trekveren.

Voor het beladen van het apparaat moet de afpakhoogte aan het soort servies worden aangepast. De instelling van de afpakhoogte volgt d.m.v. in- resp. losshaken van trekveren. Indien steeds hetzelfde soort delen worden gebruikt dan hoeft de instelling van de afpakhoogte slechts een keer worden doorgevoerd.

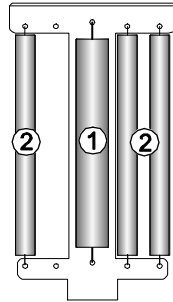
#### Stap 1 – veerinstelling controleren

- Voor het testen van de afpakhoogte een stapel warmhouddelen op het stapelplatform plaatsen.
- Reactie afwachten.

Zakt de stapel iets of helemaal niet, dan moet de veerinstelling als volgt aan de afpakhoogte worden aangepast.

## Stap 2 – veerinstelling wijzigen

De instelling van de afpakhoogte gebeurt d.m.v. het aan- of losmaken van trekveren aan de vier bevestigingspunten. De veren zijn in groepen van vijf met telkens één sterke basisveer (1) en vier zwakkere instelveren (2) ingedeeld.



**Afbeelding 4** Bevestigingspunt met trekveren (voorbeeld)

Is de afpakhoogte te hoog, moeten instelveren worden losgehaakt. Is de afpakhoogte te laag, moeten instelveren worden ingehaakt.

### Werkwijze bij het veranderen van de veerinstelling:

- Geplaatste stapel van het stapelplatform verwijderen (voor zover aanwezig).
- Instelveren gelijkmatig uit de veergroepen in- resp. losmaken.
- Bij voorkeur alleen de dunne instelveren losmaken. De basisveren indien mogelijk altijd ingehaakt laten. De veren altijd aan de onderzijde losmaken.

Indien steeds hetzelfde soort delen worden gebruikt dan hoeft de instelling van de afpakhoogte slechts een keer worden doorgevoerd.

#### OPMERKING

#### Indeling van de veren

Voor het probleemloos functioneren van de geleiding van het stapelplatform is een symmetrische veergroepering tussen de bevestigingspunten noodzakelijk.

Binnen een bevestigingspunt is een iets asymmetrisch indeling van de veren geen probleem.

#### OPMERKING

#### Aantal veren

Omdat Powerstapler voor de maximaal toegestane belading geschikt zijn, zou het aantal veren voor elk soort stapeldelen voldoende moeten zijn.

### 5.2.2 Capaciteitsberekening voor Powerstapler

De totale capaciteit van een Powerstapler is afhankelijk van de gebruikte delen.

Door alle grote fabrikanten worden de noodzakelijke gegevens voor het berekenen van de capaciteit als volgt aangegeven:

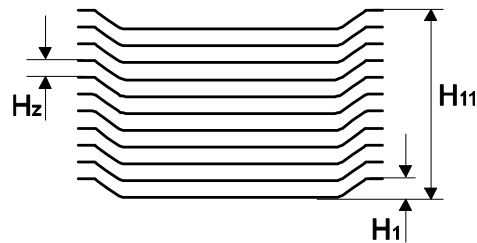
$$H_z = \frac{(H_n - H_1)}{n-1}$$

$H_z$ : tussen stapelhoogte  
 $H_1$ : hoogte van het eerste deel  
 $H_n$ : hoogte van de delen  
 $n$ : Aantal delen

Samen met de stapelhoogte  $H_s$  van de Powerstapler kan de capaciteit per serviesstapel worden berekend:

$$K = \frac{(H_s - H_1)}{H_z} + 1$$

$K$ : Delen per stapel  
 $H_s$ : Stapelhoogte van de Powerstapler



**Abbildung 5** Tussenstapelhoogte  $H_z$  bij 11 delen

Voorbeeld:

$$H_z = \frac{(140 - 28)}{10} = 11,2 \text{ mm}$$

$H_1 = 28 \text{ mm}$ : hoogte van het eerste deel  
 $H_{11} = 140 \text{ mm}$ : hoogte van 11 delen  
 $n = 11$ : Aantal delen  
 $H_s = 625 \text{ mm}$ : Stapelhoogte

$$K = \frac{(625 - 28)}{11,2} + 1 = 54 \text{ Teile}$$

De capaciteit van een stapelplatform bedraagt in dit voorbeeld 54 gestapelde delen.

## 5.3 Werking

Voor het gebruik moet het apparaat schoon en droog zijn.

Voor werkbegin moet steeds worden gecontroleerd, of de Powerstapler voor de bestemde delen correct is ingesteld.

De correcte afpakhoogte moet gegarandeerd zijn, zodat het niet tot verwondingen of verkeerde houdingen bij uw medewerkers of tot serviesbreuk kan leiden.

### Gebruik van de afdekkap


|   |  |
|---|--|
| <b>VOORZICHTIG</b>  | <b>Letselgevaar</b>  |
|  | <p>Met de afdekkappen mogen te hoge stapels niet met geweld naar beneden worden gedrukt.</p> <p>Bij het losmaken van de vergrendeling bestaat letselgevaar.</p>  |
| <b>OPMERKING</b>  | <b>Gebruik van de afdekkap</b>   |
|   | <p>Met de afdekkap is ook bij langere tussenopslag een effectieve bescherming tegen stof en condenswater gegarandeerd. Bij verwarmde apparaten reduceert de afgesloten afdekkap de warmteafvoer naar boven en verkort de opwarmtijd van de ingezette delen resp. vertraagt het afkoelen van al opgewarmde delen.</p> |

### Apparaat inschakelen

|   |   |
|---|---|
| <b>GEVAAR</b>   | <b>Gevaar door elektrische spanning</b>   |
|  | <p>Elektrische spanning kan lijf en leven van personen ernstig bedreigen en letsel tot gevolg hebben.</p> <p>Gebruik alleen de daarvoor bestemde stekkerverbinding. Het apparaat mag niet bij beschadigde aansluitleiding of zichtbare beschadigingen worden bedreven.</p> <p>Werkzaamheden aan elektrische installaties mogen uitsluitend worden uitgevoerd door een elektricien of door geautoriseerd vakpersoneel onder leiding en toezicht van een elektricien, in overeenstemming met de elektrotechnische regels.</p> |

- Afdekkappen sluiten, om warmteverlies te voorkomen.
- Apparaat eventueel met de aan-/uitschakelaar uitschakelen.
- Netstekker in geschikt stopcontact steken.
- Apparaat inschakelen met de aan-/uitschakelaar. Het indicatielampje in deze schakelaar gaat branden.

### Apparaat vullen

|   |  |
|---|--|
| <b>VOORZICHTIG</b>  | <b>Brandgevaar</b>   |
|  | <p>Serviesgoed bestaande uit kunststof, boven- en ondergedeelten van kunststof-isoleersets en kunststof-ommantelde delen die warm gehouden worden mogen in Powerstapler noch worden opgeslagen noch worden verwarmd. Door de hoge verwarmingselement temperaturen kunnen de kunststoffen smelten en in brand raken.</p> <p>Gebruik uitsluitend passende en door HUPFER® vrijgegeven warmhouddelen.</p> |

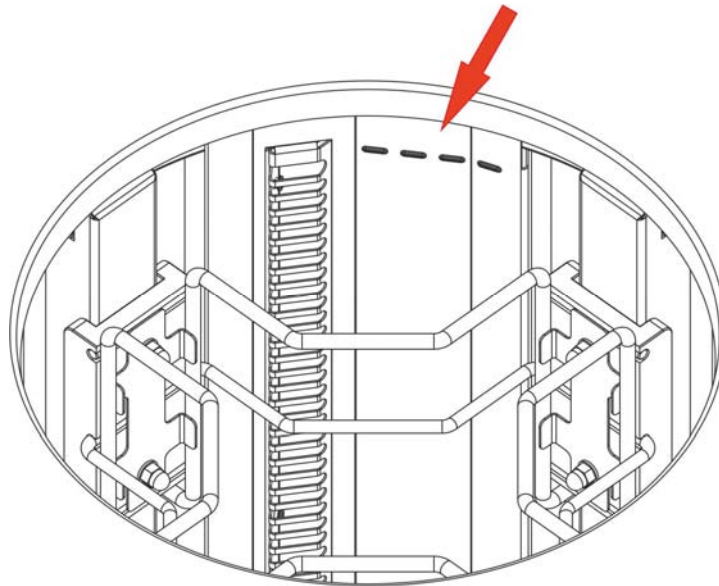
**OPMERKING****Beladen**

Voor het plaatsen van de stapel moet de serviesgeleiding en de stapelhoogte correct zijn ingesteld.

Plaats de delen afzonderlijk of in kleinere, veilige handzame stapels.

De markering voor de maximale stapelhoogte mag niet worden overschreden.

- De eerste warmhouddelen op het midden van het stapelplatform plaatsen en langzaam laten zakken.
- De overige delen goed passend op de al in het apparaat aanwezige warmhouddelen plaatsen.
- Als de binnenliggende markering voor de maximale stapelhoogte is bereikt, dan de gehele stapel kort naar beneden drukken.



Afbeelding 6

Niveaumarkering

- Vervolgens de afdekkappen sluiten.

**OPMERKING****Opwarmtijd**

Volledig gevulde Powerstapler hebben ca. 3 uur nodig om de warmhouddelen op 130 °C temperatuur te brengen.

**Serviesgoed verwijderen****WAARSCHUWING****Gevaar door verbrandingen**

Bij verwarmbare apparaten kunnen de temperaturen hoger worden dan de toegestane maximumtemperaturen van 65°C voor apparaatoppervlakken die aangeraakt kunnen worden.

Grijpt u nooit tijdens het bedrijf in het apparaat of raakt u het verwarmingselement nooit met de vingers aan. Draag altijd beschermhandschoenen.

- Afdekkap openen.
- Warmhouddelen verwijderen.
- Afdekkap weer sluiten.

### Apparaat bewegen

- Apparaat aan de aan-/uitschakelaar uitschakelen.
- De netstekker uit het stopcontact trekken en in de hiervoor bedoelde houder hangen.
- Beide blokkeerremmen losmaken.
- Apparaat aan de duwhandgrepen vastpakken en naar de bestemming verplaatsen.
- Op de plaats van bestemming aangekomen de twee blokkeerremmen weer vastzetten om weggrollen van de wagen te voorkomen.
- Netstekker in geschikte veiligheidswandcontactdoos steken.
- Apparaat inschakelen met de aan-/uitschakelaar.

## 5.4 Maatregelen voor het bedrijfseinde

---

### WAARSCHUWING

### Gevaar door hete oppervlakken



De binnenkanten van het apparaat en de bodemplaten kunnen na het bedrijf heet zijn en koelen aan de lucht slechts langzaam af.

Laat het apparaat met geopende afdekkappen lang genoeg afkoelen en draag geschikte beschermhandschoenen.

- 
- Op de plaats van bestemming aangekomen de twee blokkeerremmen weer vastzetten om weggrollen van de wagen te voorkomen.
  - Apparaat aan de aan-/uitschakelaar uitschakelen.
  - De netstekker uit het stopcontact trekken en in de hiervoor bedoelde houder hangen.

## 6 Opsporen en verhelpen van storingen

### 6.1 Veiligheidsmaatregelen

|  |  |
|--|--|
| <b>GEVAAR</b>  | <b>Gevaar door elektrische spanning</b>  |
|   | <p>Elektrische spanning kan lijf en leven van personen ernstig bedreigen en letsel tot gevolg hebben.</p> <p>Neem voor begin van het zoeken van de storing het apparaat van het net. Trek de netstekker en hang deze in de daarvoor bestemde houder.</p>   |
| <b>WAARSCHUWING</b>  | <b>Gevaar door hete oppervlakken</b>   |
|   | <p>De binnenkanten van een verwarmd apparaat en de bodemplaten kunnen bij het bedrijf heet zijn en koelen aan de lucht slechts langzaam af.</p> <p>Laat het apparaat bij een storing met afgenomen afdekkap afkoelen en draag geschikte beschermhandschoenen.</p>  |
| <b>VOORZICHTIG</b>   | <b>Onbedekte veren</b>   |
|  | <p>Bij handmatig naar beneden drukken van het stapelplatform zijn de veren open toegankelijk. Bij het grijpen in de tussenruimten van de onbedekte veren kan dit handletsel veroorzaken.</p> <p>Druk het stapelplatform nooit handmatig naar beneden.</p> <p>Wees voorzichtig bij het aan- en losshaken van de veren. Let bij de veerinstelling op scherpe kanten, speciaal aan het uiteinde van de trekveren.</p> |

### 6.2 Aanwijzingen voor het verhelpen van storingen

Controleert u a.u.b. eerst, of er een bedieningsfout is gemaakt. Enkele storingen kunt u zelf verhelpen.

Servicewerkzaamheden mogen uitsluitend door geautoriseerd vakpersoneel worden uitgevoerd. Indien u een storing wilt melden of onderdelen nodig heeft dan dient u de gegevens van het typeplaatje paraat te hebben.

Defecte onderdelen mogen uitsluitend door originele onderdelen worden vervangen.

Door een regelmatige inspectie en onderhoud van het apparaat worden bedrijfsstoringen voorkomen en wordt de veiligheid vergroot. Inspectie- en onderhoudsintervallen zijn sterk afhankelijk van de intensiteit van het gebruik. Neem contact op met de klantenservice van uw dealer.

### 6.3 Fouten- en maatregelentabel

| Storing   | Mogelijke oorzaak                      | Oplossing   |
|---|--|---|
| Apparaat wordt niet warm, controlelampje brandt niet. | Ter plaatse aanwezige zekering defect. | Zekering controleren en eventueel repareren.  |
| Apparaat wordt niet warm, controlelampje brandt niet. | Aan-/uitschakelaar defect.             | Apparaat van het net scheiden en door geautoriseerd vakkundig personeel laten controleren en eventueel laten repareren. |
| Apparaat wordt niet warm, controlelampje brandt niet. | Aansluitleiding of netstekker defect   | Apparaat van het net scheiden en door geautoriseerd vakkundig personeel laten controleren en eventueel laten repareren. |



| Storing   | Mogelijke oorzaak                                       | Oplossing   |
|---|---|---|
| Apparaat wordt niet warm, controlelampje brandt.                                    | Schakelcircuit, regelaar of verwarming defect.          | Apparaat buiten werking zetten, van geautoriseerd vakkundig personeel laten controleren en eventueel laten repareren. |
| Apparaat wordt niet warm, controlelampje brandt.                                    | Veiligheidstemperatuurbegrenzer is in werking getreden. | Apparaat buiten werking zetten, van geautoriseerd vakkundig personeel laten controleren en eventueel laten repareren. |
| Apparaat wordt warm, controlelampje brandt niet.                                    | Controlelampje defect.                                  | Apparaat buiten werking zetten, van geautoriseerd vakkundig personeel laten controleren en eventueel laten repareren. |
| Stapelplatform transporteert ook bij geringe lading geen borden meer op afpakhogte. | Veerbreuk.  | Defecte veren door nieuwe veren vervangen.  |
| Blokkeerremmen functioneren niet meer.  | Blokkeerremmen versleten.                               | Blokkeerremmen vernieuwen of defecte rollen vervangen.  |
| Warmhouddelen worden niet heet.   | Afdekkap niet correct gesloten en ingeklikt.            | Afdekkap sluiten en inklikken.  |
| Warmhouddelen worden niet heet.   | Beschadigde afdichting van de afdekkap.                 | Afdichting vervangen.   |

## 7 Reiniging en onderhoud

### 7.1 Veiligheidsmaatregelen

|   |  |
|---|--|
| <b>GEVAAR</b>   | <b>Gevaar door elektrische spanning</b>  |
|    | <p>Elektrische spanning kan lijf en leven van personen ernstig bedreigen en letsel tot gevolg hebben.</p> <p>Trek voor het begin van de reiniging van het apparaat de stekker uit het stopcontact. Trek de netstekker en hang deze in de daarvoor bestemde houder.</p>   |
| <b>WAARSCHUWING</b>   | <b>Gevaar door hete oppervlakken</b>   |
|    | <p>De binnenkanten van het apparaat en de bodemplaten kunnen na het bedrijf heet zijn en koelen aan de lucht slechts langzaam af.</p> <p>Laat het apparaat voor de reiniging met afgenomen afdekkappen afkoelen en draag geschikte beschermhandschoenen.</p>   |
| <b>VOORZICHTIG</b>  | <b>Onbedekte veren</b>   |
|   | <p>Bij handmatig naar beneden drukken van het stapelplatform zijn de veren open toegankelijk. Bij het grijpen in de tussenruimten van de onbedekte veren kan dit handletsel veroorzaken.</p> <p>Druk het stapelplatform nooit handmatig naar beneden.</p> <p>Wees voorzichtig bij het aan- en losshaken van de veren. Let bij de veerinstelling op scherpe kanten, speciaal aan het uiteinde van de trekveren.</p> |
| <b>VOORZICHTIG</b>  | <b>Niet met stromend water reinigen</b>  |
|  | <p>Het apparaat mag niet met stromend water, stoom- of hogedrukreinigers worden schoongemaakt. Als er in de omgeving werkzaamheden met stoom- of hogedrukreinigers zijn gepland, moet het apparaat van tevoren buiten bedrijf worden gesteld en moet losgekoppeld worden van het elektriciteitsnet.</p>  |

### 7.2 Hygiënemaatregelen

Het juiste gedrag van het bedieningspersoneel is doorslaggevend voor een optimale hygiëne.

Alle personen moeten voldoende geïnformeerd zijn over de lokaal geldende hygiënevoorschriften, en deze voorschriften in acht nemen en opvolgen.

Wonden aan handen en armen met waterdichte pleisters afdekken.

Nooit op schoon serviesgoed hoesten of niezen.

### 7.3 Reiniging en onderhoud

Het apparaat moet dagelijks droog gereinigd of met een "nevelvochtige" doek worden afgewreven. Na een vochtige reiniging goed drogen, om schimmelvorming, ongecontroleerde vorming van bacteriën en daardoor mogelijke besmetting van het serviesgoed te vermijden.

De in het apparaatgevallen voorwerpen kunnen met een grijphulp worden verwijderd.

## 7.4 Speciale onderhoudsinstructies

---

De corrosiebestendigheid van roestvrij staal is gebaseerd op passivering, een laag die aan de oppervlakte wordt gevormd bij de toevoer van zuurstof. De zuurstof in de lucht is reeds voldoende voor de vorming van deze passieve laag (passivering), die ervoor zorgt dat mechanisch ontstane storingen vanzelf hersteld kunnen worden.

De passieve laag wordt sneller hersteld of opnieuw gevormd als het staal in aanraking komt met zuurstofhoudend water. De passieve laag kan chemisch beschadigd of vernietigd worden door producten met een reducerende (zuurstof verbruikende) werking wanneer deze in geconcentreerde vorm of bij hoge temperaturen in contact treden met het staal.

Voorbeelden van dergelijke agressieve stoffen zijn:

- zout- en zwavelhoudende stoffen
- chloriden (zouten)
- kruidenconcentraten (zoals mosterd, azijn, kruidenblokjes, keukenzout)

Daarnaast kunnen beschadigingen ook ontstaan door:

- externe roest (bijv. van andere onderdelen, gereedschappen of vliegroest)
- ijzerdeeltjes (bijv. slijpstof)
- contact met non-ferrometalen (elementvorming)
- gebrek aan zuurstof (bijv. geen luchttoevoer, zuurstofarm water).

Algemene richtlijnen voor de behandeling van apparaten van "roestvrij edelstaal":

- Houd het oppervlak van apparaten in roestvrij staal altijd schoon en toegankelijk voor lucht.
- Gebruik in de handel verkrijgbare reinigingsmiddelen voor edelstaal. Gebruik geen bleekmiddel en chloorhoudende reinigingsmiddelen.
- Verwijder dagelijks kalk- vet- zetmeel- en eiwitlagen bij de reiniging. Onder deze lagen kan door een gebrekkige luchttoevoer corrosie ontstaan.
- Verwijder na elke reiniging alle reinigingsmiddelrestanten door grondig afvegen met veel vers water. Daarna moet het oppervlak zorgvuldig worden afgedroogd.
- Breng roestvrijstalen onderdelen niet langer dan werkelijk nodig in contact met geconcentreerde zuren, kruiden, zouten, enz. Ook zuurdampen die ontstaan bij het schoonmaken van tegels bevorderen de corrosie van 'roestvrij edelstaal'.
- U dient ervoor te zorgen dat het oppervlak niet wordt beschadigd door andere metalen, die niet roestvrij zijn.
- Door dit contact worden immers zeer kleine chemische deeltjes gevormd, die corrosie kunnen veroorzaken. Contact met ijzer en staal dient in ieder geval te worden vermeden, omdat dat tot externe roest leidt. Wanneer roestvrij staal in aanraking komt met ijzer (staalwol, bramen uit leidingen, ijzerhoudend water), kan dat tot corrosie leiden. Gebruik daarom uitsluitend rvs-wol of borstels met natuur-, kunststof- of rvs-haren voor de mechanische reiniging. Staalwol of borstels met haren van ongelegeerd staal leiden tot externe roest door afslijting.

## 8 Onderdelen en accessoires

---

### 8.1 Inleiding

---

Servicewerkzaamheden mogen uitsluitend door geautoriseerd vakpersoneel worden uitgevoerd.

Defecte onderdelen mogen uitsluitend door originele onderdelen worden vervangen.

Vermeld bij servicegevallen en bij de bestelling van onderdelen altijd de gegevens op het typeplaatje en de betreffende artikelnummers.

### 8.2 Lijst van onderdelen en toebehoren

---

| Onderdeel artikelnummer | Artikelaanduiding            | Type                  | Aant |
|-------------------------|------------------------------|-----------------------|------|
| 014000402               | Zwenkwiel met blokkeerremmen | Ø125, aanschroefplaat |      |
| 014000401               | Zwenkwiel                    | Ø125, aanschroefplaat |      |

V  
olgende stekkertypes kunnen bij Powerstapler worden gebruikt:

- 2-polige haakse schuko-stekker (standaard)
- CEE-stekker 230 V - 16 A / 6h / blauw / 3-polig in Duitsland op aanvraag, in Zwitserland standaard
- 3-polige Engelse netstekker volgens BS 1363 A voor Groot-Brittannië en Hongkong

## 9 Appendix

### 9.1 EG-conformiteitsverklaring

# Dichiarazione di conformità CE

CE verklaring van overeenstemming | Declaración de Conformidad CE

Oggetto | Onderwerp | Objeto

**Carrelli elevatori piatti, Carrelli elevatori tazze, Powerstapler, elettr. | Bordenstapelaar, Kopjesstapelaar, Powerstapler, elektr. | Apilador de platos, Apilador de tazas, Powerstapler, electr.**

Tipo | Type | Tipo

**TEH / TEUH / EBRH / SPTW/TEHCO / PSUH**

Si certifica che il/i prodotto/i meglio identificato/i sopra, corrisponde/ono alle Direttiva/e della Unione Europea di seguito indicata/e:

**2006/42/EG, 2006/95/EG, 2004/108/EG**

Inoltre sono stati applicati le seguenti norme armonizzate:

**EN ISO 12100:2010, EN 60204-1:2006, EN 61000-6-2, EN 61000-6-4, EN ISO 13857**

Per il resto viene certificato, che il/i prodotto/i non contiene/contengono ne fonti di disturbi ne componenti soggetti ai disturbi secondo le norme EMC.

Er wordt bevestigd, dat het/de hiervoor nader beschreven product/en aan de volgende opgesomde EU-richtlijn/en voldoet/voldoen:

**2006/42/EC, 2006/95/EC, 2004/108/EC**

Bovendien werden volgende geharmoniseerde normen toegepast:

**EN ISO 12100:2010, EN 60204-1:2006, EN 61000-6-2, EN 61000-6-4, EN ISO 13857**

Voor het overige wordt bevestigd, dat het/de product/en noch storingsbronnen noch componenten die vatbaar zijn voor storingen in de zin van de EMV- richtlijn bevat/bevatten.

Queda certificado que el/los producto/s descrito/s con mayor detalle anteriormente cumple/n con la/las directiva/s UE recopilada/s a continuación:

**2006/42/CE, 2006/95/CE, 2004/108/CE**

Además de esto, se aplicaron las siguientes normas armonizadas:

**EN ISO 12100:2010, EN 60204-1:2006, EN 61000-6-2, EN 61000-6-4, EN ISO 13857**

Por lo demás, queda certificado que el/los producto/s no contiene/n fuentes de perturbación o componentes sujetos a fallos en el sentido de la directiva CEM.

Coesfeld, 12.08.2015

**Helmut Schumacher**  
Prenome Cognome

**Geschäftsführung**  
Posizione Firma

**Egbert Flück**  
Prenome Cognome

**Betriebsleiter / Konstruktionsleiter**  
Posizione Firma

**Responsabile della documentazione tecnica**  
Holger Michels

HUPFER® Metallwerke  
GmbH & Co. KG info@hupfer.de

La presente dichiarazione di conformità è una dichiarazione di conformità originale in lingua tedesca e può contenere le rispettive traduzioni in altre lingue dell'Unione Europea. Deze conformiteitsverklaring is een originele conformiteitsverklaring in de Duitse taal en kan eensluidende vertalingen in verdere EU-talen bevatten. Esta declaración de conformidad es el original en alemán de una declaración de conformidad y puede incluir traducciones con idéntico contenido a otras lenguas de la UE.

HUPFER® Metallwerke GmbH & Co KG  
Dieselstraße 20 | 48653 Coesfeld | Deutschland | +49 2541 805-0 | info@hupfer.de

